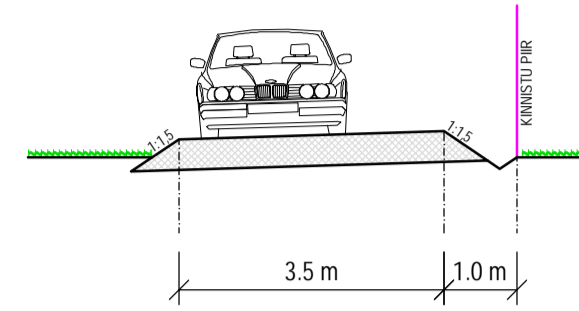


PLANEERITAVA ALA NÄITAJAD

POS. NR.	KRUNDI ADDRESS	KRUNDI SUURUS (ha)	MAX EHTUS-ALUNE PIND (m²)	KORRU-SELISUS	HOONETE ARV KRUNDIL	MAA SIHT-OTSTARVE (det. planeering)	MAA SIHT-OTSTARVE (katsaste)	SIHTOTS-TARBE OSA-KAAL (%)	PIIRANGUD, SERVIITUUD, MÄRKUSED
1.	KOOLIRANNA	1,40	210	2	2	EP	E	100	<ul style="list-style-type: none"> Kallasrada (laius 10 m tavaveepiirist) Ranna veekaitsevoond (laius 20 m tavaveepiirist) Üldplaneeringu järgne ranna ehitisekavand Ranna piiranguvoond (laius 200 m tavaveepiirist) Planeeritav puurkaev (hooldala 10 m, raadiuses umbes kaevu) Planeeritav reovee kogumismahuti Planeeritav hallvete omapuhasti (septiku kuja 5 m, filterväljaku ja imbväljaku kuja 10 m) Planeeritav 3,5 m laiune juardipäasutee.
2.	KOOLI	8,85	-	-	-	-	M	100	<ul style="list-style-type: none"> Kallasrada (laius 10 m tavaveepiirist) Ranna veekaitsevoond (laius 20 m tavaveepiirist) Üldplaneeringu järgne ranna ehitisekavand Ranna piiranguvoond (laius 200 m tavaveepiirist) Üldplaneeringu järgne insener-tehnilise kommunikatsioonide koridor Planeeritava 0,4 kV elektrilise maakaabli keskuse suu ala (piiratud servitau) Ilmvaldaja Eesti Energia OÜ Jaotusvõrk kasuks Planeeritav 0,4 kV elektrilise maakaabli (kaitsevoond 1 m mõlemale poole kaabli) Planeeritav teeservituut Kootama maakoostuse kasuks (157 m).
3.	UUETOOMA	0,54	-	-	-	-	E	100	<ul style="list-style-type: none"> Üldplaneeringu järgne insener-tehnilise kommunikatsioonide koridor Planeeritava 0,4 kV elektrilise maakaabli keskuse suu ala (piiratud servitau) Ilmvaldaja Eesti Energia OÜ Jaotusvõrk kasuks Planeeritav 0,4 kV elektrilise maakaabli (kaitsevoond 1 m mõlemale poole kaabli)

PLANEERITAVA TEE LÕIGE 1-1



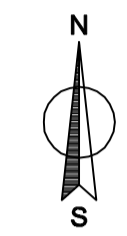
TOOMA
40302:001:0366

100% EP
8 m
210 m²
2 tk.

"KOOLIRANNA" 1,40 ha
Hoonestusala ca 1640 m²

X= 6497150

Y= 428850



Väinamere hoiuala (Saare) KL02000339
Natura 2000 Väinamere linnuala E20040001
Natura 2000 Väinamere loodusala E20040002
FUUN2000 (Väinamere) Väinamere linnuhoiuala
FUUN2000 (Väinamere) Väinamere loodusala

Triigi laht

Y=428650

X=6497050

X= 6497050

Y= 428850

KOOLI
40302:001:0025

UUETOOMA
40302:001:0367

RANNAKADAKA
40302:001:0345

KIVIKADAKA
40302:001:0346

KOOLI KINNISTU DETAILPLANEERING, Jõiste küla, Leisi vald, Saaremaa, TÕO NR. 09 - 54

KOOSKÖLASTUSED:

1.	2.
3.	4.
5.	6.
7.	8.

- PLANEERINGUALA PIIR (Pindala ca 11 ha)
- KINNISTU PIIR (Pindala 10,25 ha)
- PLANEERITAVATE UUTE MAAKUSUTE VAHELINE PIIR
- MAAKATASTRI KAARDI MERERANNA PIIR
- KALLASRADA (rannal laius 10 m tavaveepiirist)
- RANNA VEEKAITSEVOONDI PIIR (rannal ulatus 20 m tavaveepiirist)
- ÜLDPLANEERINGU JÄRGNE RANNA EHTUSKEELUVOONDI PIIR
- RANNA PIIRANGUVOONDI PIIR (rannal laius 200 m tavaveepiirist)
- OLEMASOLEV KÕRGHALJASTUS
- EHTUSKEELU ALA
- PLANEERITAV HOONESTUSALA
- SOOVITUSLIK HOONE HARJAJOONE SUUND JA KATUSEKALLE

TINGMÄRGID

- SOOVITUSLIK UUE ELUHOONE ASUKOHT
- SOOVITUSLIK UUE ABIHOONE ASUKOHT
- KEHTIVA DETAILPLANEERINGU JÄRGNE HOONESTUSALA ("Tooma maakoostuse detailplaneering", DAGOpen OÜ 2004.a. 100 nr. 04-92)
- LIKVIDEERITAV HOONE VÕI RAJATIS
- ÜLDPLANEERINGU JÄRGNE (AVALIKU) ÜLDKASUTUSEGA ERATEE
- PLANEERITAV JUURDEPÄASUTEE
- PLANEERITAV TEESERVITUUT
- MAAKUSUSELE SISSESOIT
- OLEMASOLEV 0,4 KV ELEKTRI MAAKAABEL (kaitsevoond 1 m mõlemale poole kaabli)
- PLANEERITAV ELEKTRI JAOTUSKILP
- PLANEERITAV ELEKTRI LIITUMISKILP
- PLANEERITAV 0,4 KV ELEKTRI MAAKAABEL (kaitsevoond 1 m mõlemale poole kaabli)
- PLANEERITAV PUURKAEV (hooldala 10 m, raadiuses umbes kaevu)

- ÜLDPLANEERINGU JÄRGNE INSENER-TEHNILISE KOMMUNIKATSIOONIDE KORIDOR
- PLANEERITAV KANALISATSIOONITORUSTIK JA REOVEE KOGUMISMÄHUTI
- PLANEERITAV SEPTIK JA FILTERVÄLJAK (septiku kuja on 5 m ja filterväljaku kuja on 10 m)
- PLANEERITAV IMBVÄLJAK (imbväljaku kuja on 10 m)
- OLEMASOLEV KIVI
- OLEMASOLEV KIVIAED
- OLEMASOLEV OKASTRAATAED
- LOODUSKAITSE VOONDI VÄLISPIIR

MAAKASUTUSE SIHTOTSTARVE

EP	PEREELAMU MAA
HL	LOODUSLIK HALJASMAA

MÄRKUS. Detailplani koostamisel on kasutatud OÜ Hadwest Maamõdubüroo poolt september 2009.a. moodustatud "Kooli katastrirüksuse osaline geodeetiline alusmõddistus" (Jõiste küla, Leisi vald, Saaremaa) geodeetilist alusplaan M 1:500, t66 nr. T-09-193. Koordinaadid L-Esti 97 süsteemis, kõrgused BK77 süsteemis.

DAGOpen OÜ aadress: AutoCAD Revit Architecture Suite 2010, AutoCAD LT 2010 ja EcoDesigner iBentec		TELIA	
SAAREMAA 15 KARJULA 9412 TELEFON: 402 2041 FAX: 402 2040 E-MAIL: dagopen@dagopen.ee Maaüksuste - E TOODE	JAAN HUMAL	OBJEKT	KOOLI KINNISTU DETAILPLANEERING Jõiste küla, Leisi vald, Saaremaa
ARHITEKT-PLANEERIA	J. KUUSEMETS	PLANEERIA	T. ELSTEIN
PLANEERIA	T. ELSTEIN	JOONS	
KOOSTAMISE KUUPÄEV	13.11.2009.a.	DETAILPLAAN	
VALJATRIKKIMISE KUUPÄEV	22.04.2010.a.	STAAD DP	LEHTI 3
		MOOT	1 : 500

DAGOpen
PROJEKTIBÜROO
TÕO NR. 09 - 54