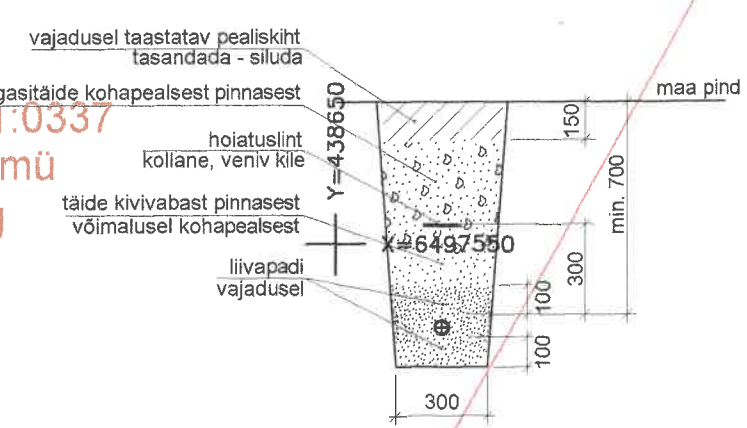
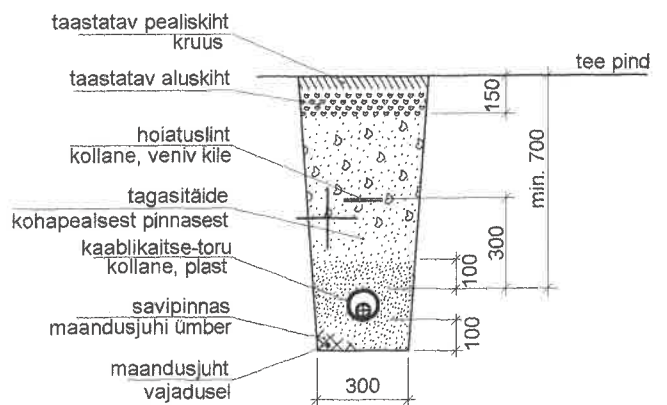


Rohumaadel kaitsmata kaabel



Sõidetava ala all, kaitsstud kaabel B-klassi kaitsetorus

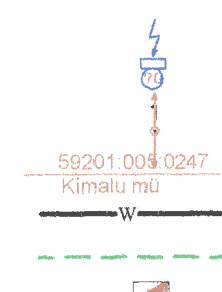


001:001:0337
-Mardi mü
ida Õng

- kaevise pealtlaid sõitub pinnase varisemisohlikusest;
- kaabelliinide paigalduskõrgusel lähtuda olemasolevast maa/tee-pinna kõrgusest;
- kaabel paigaldada kivises pinnases liivapadjale ning ümbritseda liivaga;
- tagasitõitmisel kaitsetoru ümbritseda peenpinnasega (sisaldab alla 50% kuni 10mm suurusi kive);
- maandur ümbritseda savipinnasega;
- tagasitõidetav pinnas tihendada;
- kaitsetoru otsad sulgeda ehitusvahuga.

Leppemärgid:

- - - - - kõlviku piir
- - - - - rohumaad
- - - - - üksik lakaspuu
- - - - - pöösas
- - - - - piirikivi
- - - - - piiritoru



TINGMÄRGID

ol. olev ENNU 10/0,4kV
ol. olev 0,4kV õhuliin (õhukaabel)
mü. krundipilt 197550
proj. maakaabelliin
proj. pot.ühtlustus ja maanduskontuur
proj. liitumiskapp LK/ KIMALU

Joonise aluseks on kasutatud AS Elpec'i koostatud geodeetilist alusmõõdistust, töö GL-66156 01.02.2007. Koordinaadid L.EST-97 süsteemis, kõrgused Balti (BK77) süsteemis

Projekt		Joonise nr	
		L66156-01	
Tellijä	Jaotusvõrk OÜ	Nimetus	
		Asendiplaan	
tel 7 164 100 faks 7 164 101 email elpec@elpec.ee EL10424008-0001	Projekteeris	O. Jakobson	Möötkava
	Kontrollis		7/155258
	Projekti juht	V. Kanne	M 1: 1000
		Staadium	Tööprojekt
		Keel	Leht
		EST	1